

# SPECIFICATIONS TECHNIQUES

## Barrière TROTTOIR

### DESIGN

---

METALIC

### DESCRIPTION

---

Barrière de ville, sur platines. Le panachage de 3 longueurs permet toutes les configurations.

### FINITION

---

Construction en acier, entièrement soudée, galvanisée à chaud. Tube acier cintré, Ø 50 ou 60 mm, avec sous-lisse horizontale soudée à mi-hauteur. Très bonne résistance contre la poussée horizontale. A sceller ou sur platines.

### DIMENSIONS

---

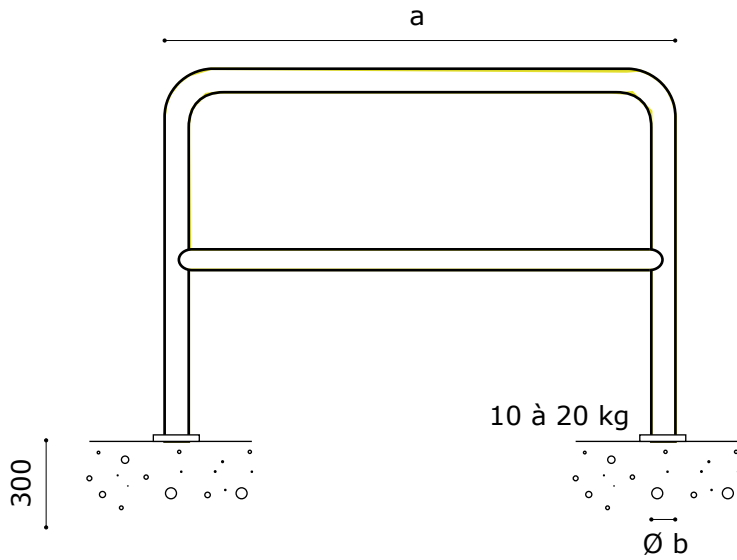
Barrière TROTTOIR	5010	Ø x L x h hors-sol = 1,00 x 1,00 m
	5015	Ø x L x h hors-sol = 1,50 x 1,00 m
	5020	Ø x L x h hors-sol = 2,00 x 1,00 m
	6010	Ø x L x h hors-sol = 1,00 x 1,00 m
	6015	Ø x L x h hors-sol = 1,50 x 1,00 m
	6020	Ø x L x h hors-sol = 2,00 x 1,00 m

### MONTAGE

---

Barrière sur platines :

- Fixation des platines par goujons d'ancrage sur un bloc béton ou scellement chimique
- Fixation au sol par scellement 300 mm, dans un massif béton ou scellement chimique

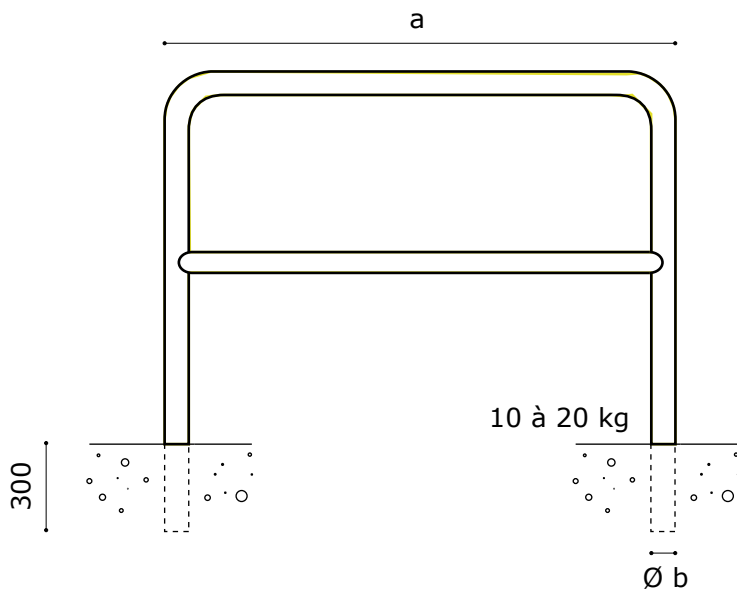


Réf.	5010	5015	5020
a	1000	1500	2000
Ø b	50	50	50

Réf.	6010	6015	6020
a	1000	1500	2000
Ø b	60	60	60

Barrière TROTTOIR sur platines

Dimensions en millimètres



Réf.	5010	5015	5020
a	1000	1500	2000
Ø b	50	50	50

Réf.	6010	6015	6020
a	1000	1500	2000
Ø b	60	60	60

Barrière TROTTOIR à sceller

Dimensions en millimètres